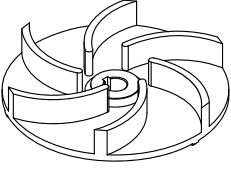


<b>HYDROPOMPE</b>	<b>IMPULSOR ABIERTO VORTEX</b>	<b>50 Hz</b>
<b>SERIE F</b>		<b>2 POLOS</b>
<b>102MV-102TV-152MV-152TV 202MV-202TV</b>		

#### APLICACIONES

Apropiadas para el bombeo de aguas residuales urbanas enrejadas, aguas resultantes de procesos industriales, para el bombeo de aguas residuales en grupos de apartamentos y viviendas y para el drenaje de locales inundados en general.

#### MATERIALES

##### Tapa

Hierro fundido EN GJL 200 (UNI EN 1561)

##### Alojamiento del estator

Hierro fundido EN GJL 200 (UNI EN 1561)

##### Cuerpo de la bomba

Hierro fundido EN GJL 200 (UNI EN 1561)

##### Patas de apoyo

Hierro fundido EN GJL 200 (UNI EN 1561)

##### Impulsor

Hierro fundido EN GJL 200 (UNI EN 1561)

##### Sello mecánico

Carburo de silicio/Carburo de silicio (SiC/SiC)

##### Eje del motor

Acero INOX AISI 416

##### Pernos y tuercas

Acero INOX Clase A2

##### Cable de alimentación

10 metros de tipo H07RN-F

Versiones monofásicas con cable 4G1,5mm<sup>2</sup>, caseta porta condensador y enchufe SCHUKO (CEE 7/VI)

Versiones monofásicas F202MV con cable 4G2,5mm<sup>2</sup>, caseta porta condensador y enchufe SCHUKO (CEE 7/VI)

Versiones trifásicas con cable 4G1,5mm<sup>2</sup>

#### LÍMITES DE UTILIZACIÓN

**Temperatura máxima del líquido bombeado** +40°C

**pH del líquido bombeado** 6÷10

**Profundidad de inmersión máxima** 20 m

**Densidad del líquido bombeado** 1,0 kg/dm<sup>3</sup>

**Inmersión mínima para servicio continuo**

102MV-102TV-152MV-152TV 353 mm

202MV-202TV 380 mm

**Paso libre**

102MV-102TV-152MV-152TV 40 mm

202MV-202TV 50 mm

**Número máximo de arranques por hora** 20

**Nivel de presión sonora generado** <70dB(A)

#### MOTOR

Motor eléctrico asíncrono jaula de ardilla en baño de aceite

Clase de aislamiento F

Grado de protección IP68

2 polos; 50Hz

Voltaje de alimentación y correspondiente variación permitida respecto al nominal:

##### MONOFÁSICO

230V ±6% con protector térmico incorporado de flotador

##### TRIFÁSICO

230V ±10%

400V ±10%

Otros voltajes por encargo.

#### OPCIONES

Frecuencia 60Hz (*ver catálogo específico*)

Otros voltajes

Lenado con aceite blanco alimentario

#### CARACTERÍSTICAS TÉCNICAS

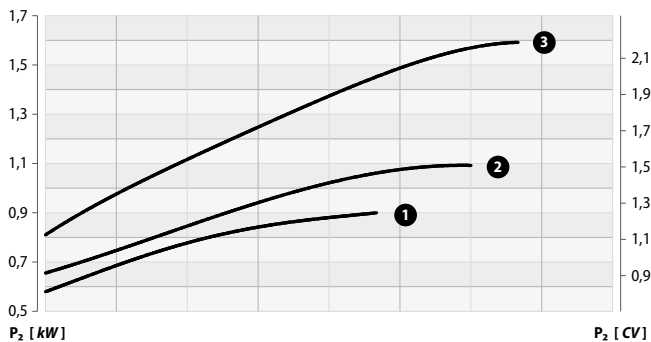
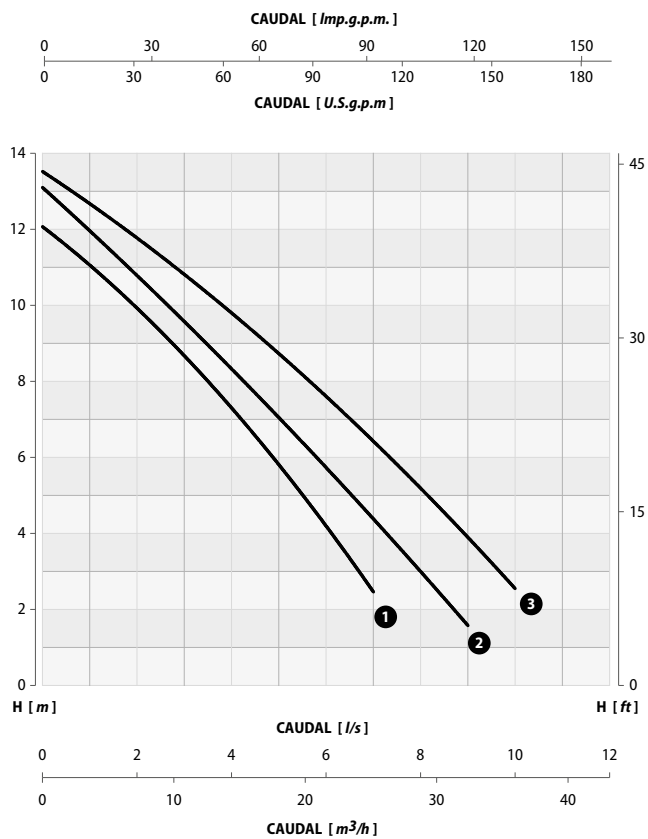
MODELO	P1		P2		VOLTAJE V	AMPERAJE A	CONDENSADOR		CABLE m	PESO kg
	kW	kW	CV				μF	V		
<b>102MV</b>	1,3	0,9	1,2		230 (1~)	5,8	25	450	10	29
<b>102TV</b>	1,3	0,9	1,2		230/400 (3~)	3,5/2,0	-	-	10	29
<b>152MV</b>	1,7	1,1	1,5		230 (1~)	7,0	30	450	10	29
<b>152TV</b>	1,6	1,1	1,5		230/400 (3~)	5,2/3,0	-	-	10	29
<b>202MV</b>	2,3	1,6	2,1		230 (1~)	11,0	40	450	10	35
<b>202TV</b>	2,2	1,6	2,1		230/400 (3~)	6,9/4,0	-	-	10	35

<b>SERIE F</b>	<b>102MV-102TV-152MV-152TV 202MV-202TV</b>		<b>IMPULSOR ABIERTO VORTEX</b>	<b>50 Hz</b>
				<b>2 POLOS</b>

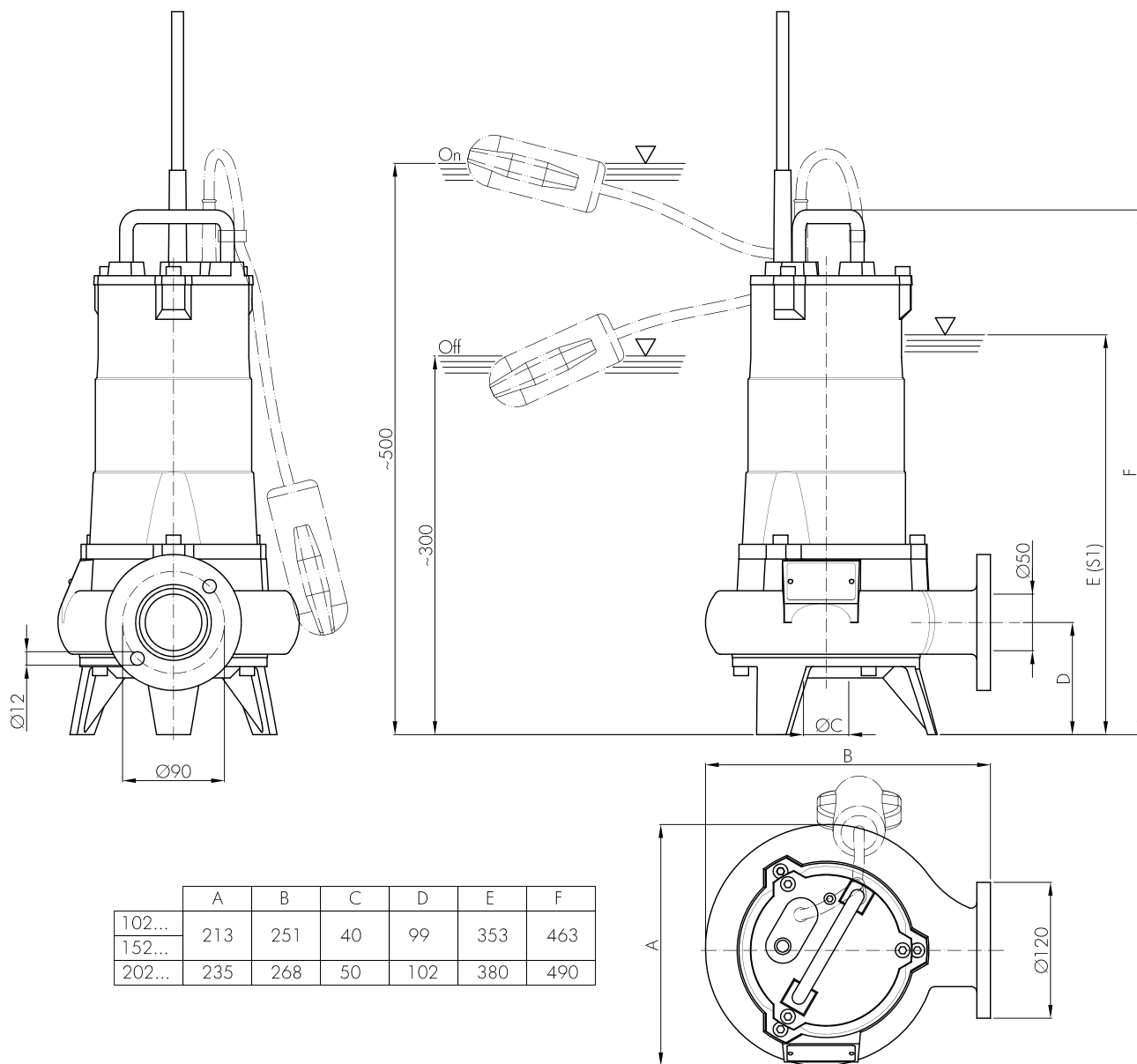
**CAMPO DE PRESTACIONES**

CAUDAL												
<i>l/s</i>	0	1	2	3	4	5	6	7	8	9	10	
<i>m³/h</i>	0	3,6	7,2	10,8	14,4	18,0	21,6	25,2	28,8	32,4	36	
<i>l/min</i>	0	60	120	180	240	300	360	420	480	540	600	

MODELO	CURVA N°	ALTURA DE ELEVACIÓN <i>m</i>										
		102MV	1	12,2	11,0	9,8	8,5	7,4	6,0	4,3	2,3	-
102TV	2	13,0	12,0	11,0	9,5	8,3	7,0	5,7	4,4	3,0	1,6	-
152MV												
152TV	3	14,0	12,5	11,5	10,5	9,6	8,7	7,8	6,8	5,5	4,0	2,1
202MV												
202TV												



Tolerancia en las prestaciones según las normas UNI EN ISO 9906 - Nivel 3B

**SERIE F****102MV-102TV-152MV-152TV  
202MV-202TV****IMPULSOR ABIERTO VORTEX****50 Hz****2 POLOS****DIMENSIONES DE INSTALACIÓN**

	A	B	C	D	E	F
102...	213	251	40	99	353	463
152...						
202...	235	268	50	102	380	490

# SERIE F

102MV-102TV-152MV-152TV  
202MV-202TV



IMPULSOR ABIERTO VORTEX

50 Hz

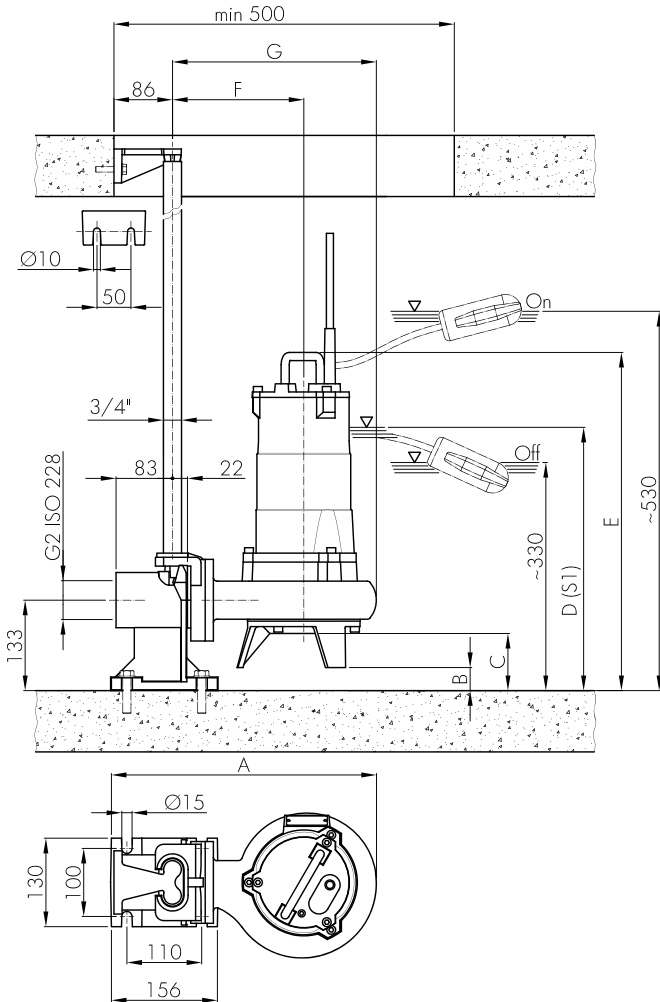
2 POLOS

## INSTALACIÓN FIJA CON PATAS DE ACOPLE

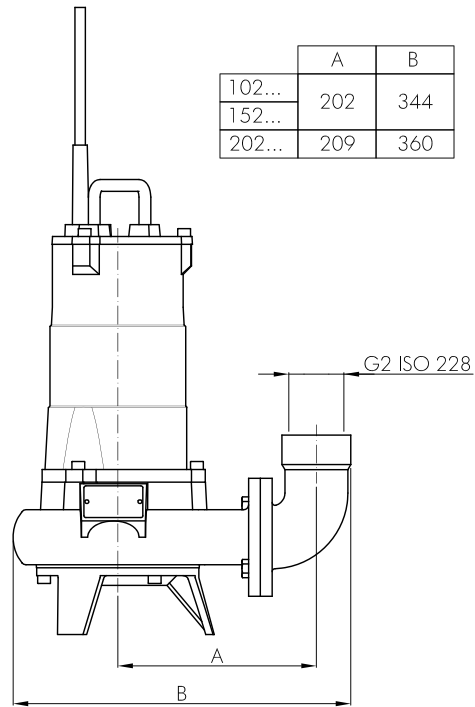
Es la instalación indicada para estaciones de bombeo fijas. La bomba es guiada por 2 tubos y se conecta automáticamente a las patas de acople. El acoplamiento rápido permite una fácil extracción y una simple recolocación.

## INSTALACIÓN PORTÁTIL

Para aplicaciones de emergencia con conexión por tubo flexible y para instalación libre en cámara de recolección.



	A	B
102...	202	344
152...	202	344
202...	209	360



	A	B	C	D	E	F	G
102...	390	34	84	387	497	193	300
152...	390	34	84	387	497	193	300
202...	407	31	81	414	521	200	316

## NOTAS



La firma se reserva el derecho de realizar modificaciones

02/2019