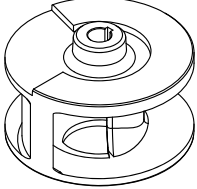


| | | |
|----------------------------------|---|----------------|
| HYDROPOMPE | IMPULSOR MONOCANAL | DN 150 |
| SERIE F |  | 50 Hz |
| 704/433-1154/453-1504/463 | | 4 POLOS |

APLICACIONES

Especialmente apropiada para bombear purines industriales, aguas residuales enrejadas y lodos en instalaciones de depuración. También se utilizan para el bombeo de aguas limpias, sucias y pluviales.

MATERIALES

Alojamiento del estator

Hierro fundido EN GJL 250 (UNI EN 1561)

Cuerpo de la bomba

Hierro fundido EN GJL 250 (UNI EN 1561)

Sostén

Hierro fundido EN GJL 250 (UNI EN 1561)

Impulsor

Hierro fundido EN GJL 250 (UNI EN 1561)

Sello mecánico lado motor

Grafito/Cerámica

Sello mecánico lado bomba

Carburo de silicio/Cerámica

Bastidor de apoyo

Acero galvanizado en caliente

Eje del motor

Acero INOX AISI 420

Pernos y tuercas

Acero INOX Clase A2

Cable de alimentación

10 metros de tipo NSSHÓU-J 10G2,5mm²

LÍMITES DE UTILIZACIÓN

Temperatura máxima del líquido bombeado

+40°C

pH del líquido bombeado

6÷10

Profundidad de inmersión máxima

20 m

Densidad del líquido bombeado

1,0 kg/dm³

Inmersión mínima para servicio continuo

675 mm

Paso libre

100 mm

Número máximo de arranques por hora

15

Nivel de presión sonora generado

<70dB(A)

MOTOR

Motor eléctrico asíncrono jaula de ardilla en cámara seca

Clase de aislamiento F

Grado de protección IP68

4 polos; 50Hz

Voltaje de alimentación y correspondiente variación permitida respecto al nominal:

TRIFÁSICO
400V ±10%

Otros voltajes por encargo.

OPCIONES

Frecuencia 60Hz (ver catálogo específico)

Otros voltajes


SEGURIDAD

Sensores térmicos en el devanado estático

Sensor de infiltración en la cámara de aceite

CARACTERÍSTICAS TÉCNICAS

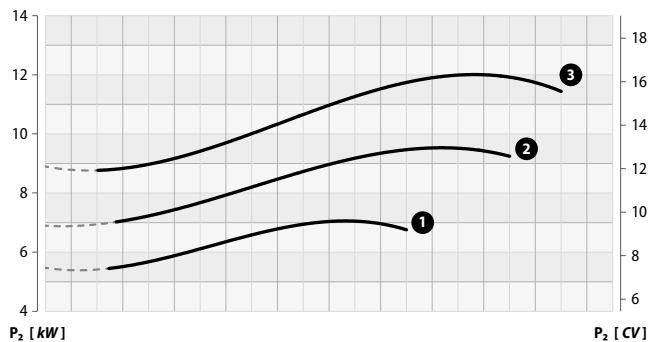
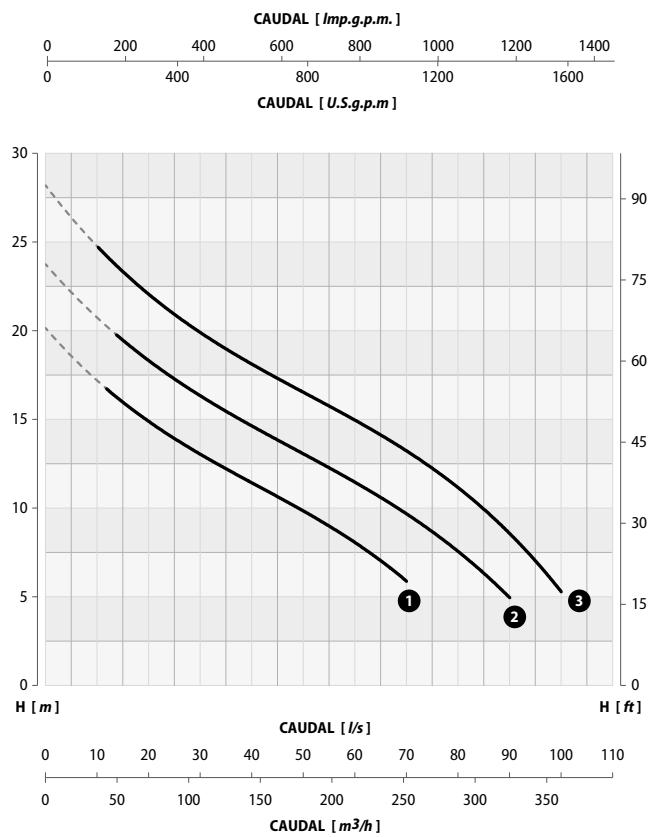
| MODELO | P1 | P2 | | VOLTAJE V | AMPERAJE A | CABLE m | PESO kg |
|-----------------|------|------|------|--------------|---------------|------------|------------|
| | kW | kW | CV | | | | |
| 704/433 | 8,4 | 7,5 | 10,2 | 400/690 (3~) | 15,3 | 10 | 180 |
| 1154/453 | 11,6 | 10,5 | 14,3 | 400/690 (3~) | 20,0 | 10 | 204 |
| 1504/463 | 13,8 | 12,5 | 17,0 | 400/690 (3~) | 23,5 | 10 | 208 |

| | | | |
|----------------|----------------------------------|--|---------------------------|
| SERIE F | 704/433-1154/453-1504/463 |  | IMPULSOR MONOCANAL |
| | | | DN 150 |
| | | | 50 Hz |
| | | | 4 POLOS |


CAMPO DE PRESTACIONES

| CAUDAL | | | | | | | | | | | | | | |
|--------------|---|-----|------|------|------|------|------|------|------|------|------|------|------|------|
| <i>l/s</i> | 0 | 15 | 20 | 30 | 40 | 45 | 50 | 55 | 60 | 65 | 70 | 80 | 90 | 100 |
| <i>m³/h</i> | 0 | 54 | 72 | 108 | 144 | 162 | 180 | 198 | 216 | 234 | 252 | 288 | 324 | 360 |
| <i>l/min</i> | 0 | 900 | 1200 | 1800 | 2400 | 2700 | 3000 | 3300 | 3600 | 3900 | 4200 | 4800 | 5400 | 6000 |

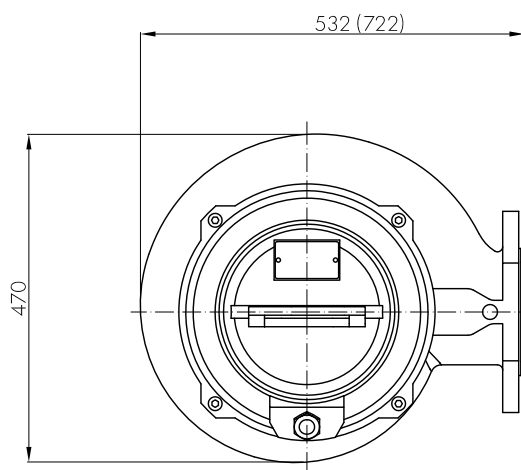
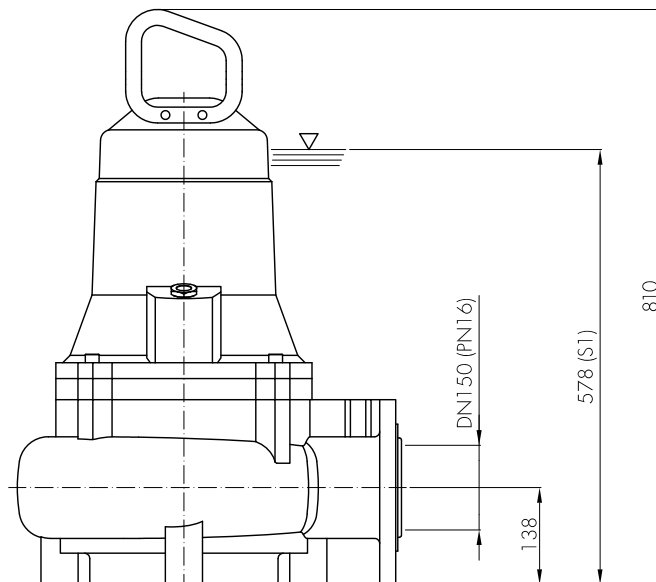
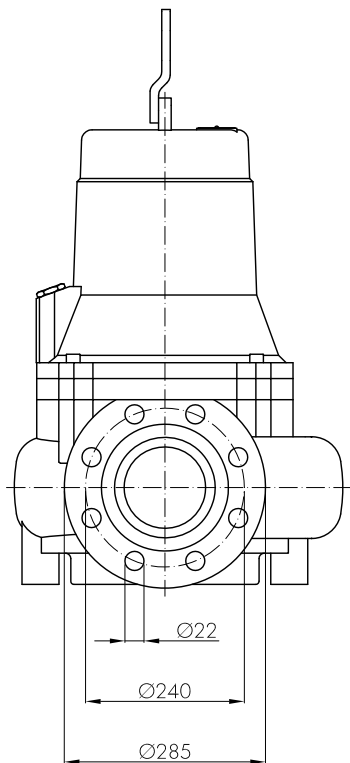
| MODELO | CURVA N° | ALTURA DE ELEVACIÓN <i>m</i> | | | | | | | | | | | | | |
|-----------------|----------|---------------------------------|------|------|------|------|------|------|------|------|------|------|------|-----|-----|
| | | 704/433 | 1 | 20,2 | 15,9 | 14,8 | 13,1 | 11,6 | 10,7 | 9,9 | 8,8 | 8,0 | 7,0 | 6,0 | - |
| 1154/453 | 2 | 24,0 | 18,9 | 18,2 | 16,6 | 14,9 | 14,0 | 13,2 | 12,2 | 11,4 | 10,5 | 9,5 | 7,5 | 5,1 | - |
| 1504/463 | 3 | 28,5 | 23,0 | 21,6 | 19,9 | 18,4 | 17,6 | 16,8 | 15,9 | 15,0 | 14,0 | 13,0 | 10,9 | 8,5 | 5,5 |



Tolerancia en las prestaciones según las normas UNI EN ISO 9906 - Nivel 3B

| | | | | |
|----------------|----------------------------------|--|---------------------------|----------------|
| SERIE F | 704/433-1154/453-1504/463 |  | IMPULSOR MONOCANAL | DN 150 |
| | | | | 50 Hz |
| | | | | 4 POLOS |

DIMENSIONES DE INSTALACIÓN

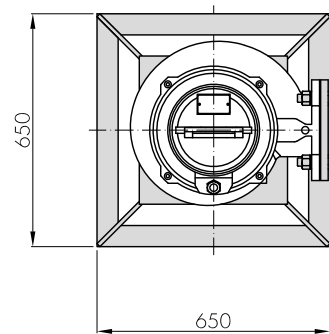
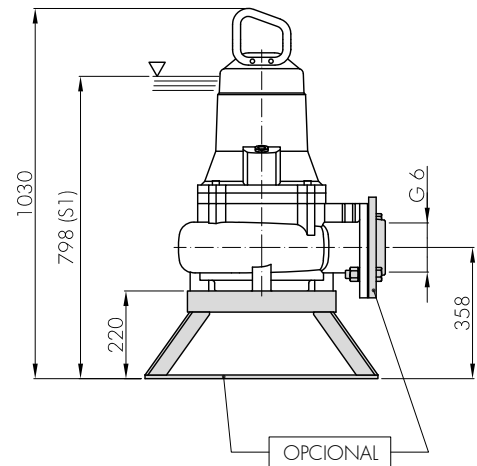
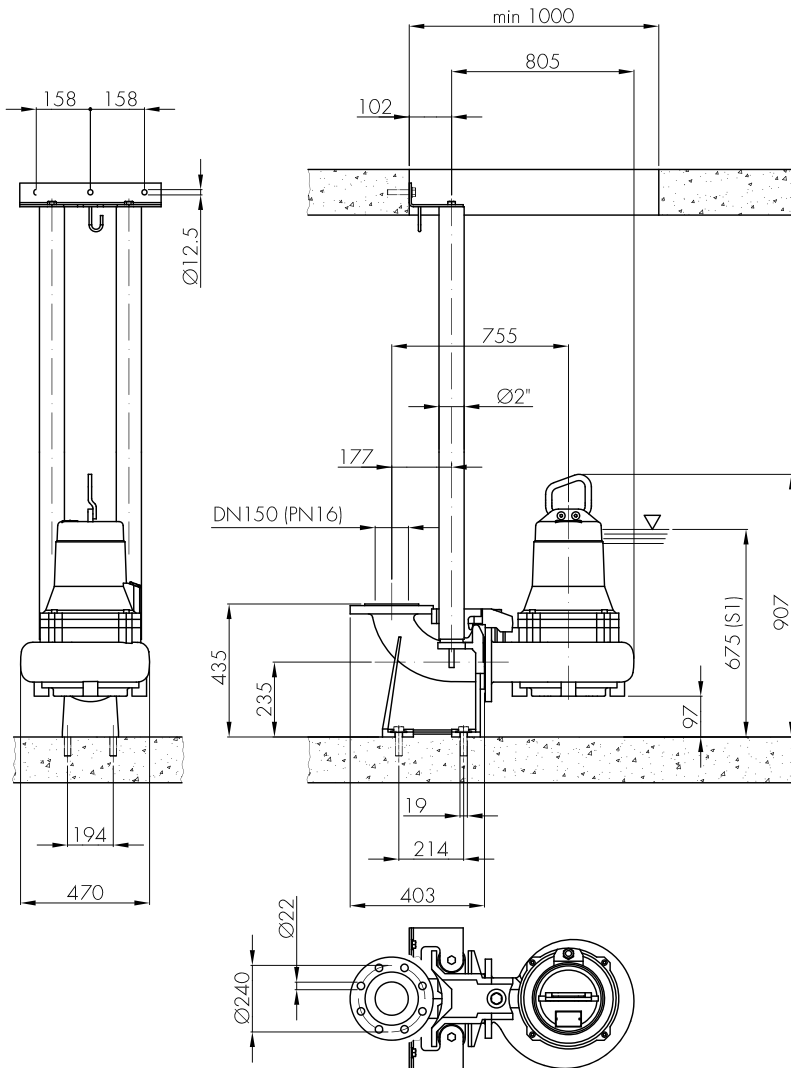


SERIE F**704/433-1154/453-1504/463****IMPULSOR MONOCANAL****DN 150****50 Hz****4 POLOS****INSTALACIÓN FIJA CON PATAS DE ACOPLÉ**

Es la instalación indicada para estaciones de bombeo fijas. La bomba es guiada por 2 tubos y se conecta automáticamente a las patas de acople. El acoplamiento rápido permite una fácil extracción y una simple recolocación.

INSTALACIÓN PORTÁTIL

Para aplicaciones de emergencia con conexión por tubo flexible y para instalación libre en cámara de recolección.

**NOTAS**

i La firma se reserva el derecho de realizar modificaciones

06/2022