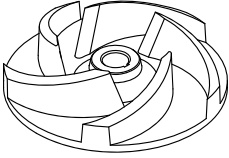


HYDROPOMPE	DOBLE IMPULSOR ABIERTO 	50 Hz
SERIE HYDRO		2 POLOS
15MAP-20MAP-20TAP		

APLICACIONES

Bombas eléctricas sumergibles apropiadas para achicar aguas limpias y turbias. Utilizables como bombas portátiles de rápida utilización en obras de construcción, cámaras de sótanos, así como para instalación fija con tablero de mando.

MATERIALES

Tapa

Aleación de aluminio anticorrosal

Alojamiento del estator

Aleación de aluminio EN-AW 6060

Cuerpo de la bomba

Aleación de aluminio anticorrosal

Filtro

Aleación de aluminio anticorrosal

Placa de desgaste

Acero INOX AISI 304

Impulsores

Hierro fundido EN GJL 200 (UNI EN 1561)

Sello mecánico

Carburo de silicio/Carburo de silicio (SiC/SiC)

Eje del motor

Acero INOX AISI 431

Pernos y tuercas

Acero INOX Clase A2

Cable de alimentación

10 metros de tipo H07RN-F

Versiones monofásicas con cable 4G2,5mm² caseta porta condensador y enchufe SCHUKO (CEE 7/VII)

Versiones trifásicas con cable 4G1,5mm²

LÍMITES DE UTILIZACIÓN

Temperatura máxima del líquido bombeado

+40°C

pH del líquido bombeado

5÷8

Profundidad de inmersión máxima

20 m

Densidad del líquido bombeado

1,0 kg/dm³

Inmersión mínima para servicio continuo

331 mm

Paso libre

6 mm

Número máximo de arranques por hora

20

Nivel de presión sonora generado

<70dB(A)

MOTOR

Motor eléctrico asíncrono jaula de ardilla en baño de aceite

Clase de aislamiento F

Grado de protección IP68

2 polos; 50Hz

Voltaje de alimentación y correspondiente variación permitida respecto al nominal:

MONOFÁSICO

230V ±6% con protector térmico incorporado de flotador

TRIFÁSICO

230V ±10%

400V ±10%

Otros voltajes por encargo.

OPCIONES


Frecuencia 60Hz (*ver catálogo específico*)

Otros voltajes

Lenado con aceite blanco alimentario

CARACTERÍSTICAS TÉCNICAS

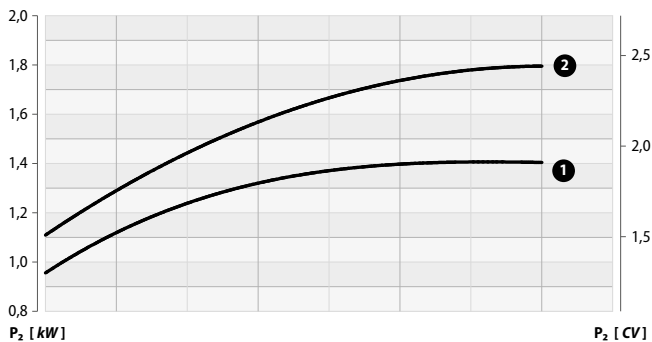
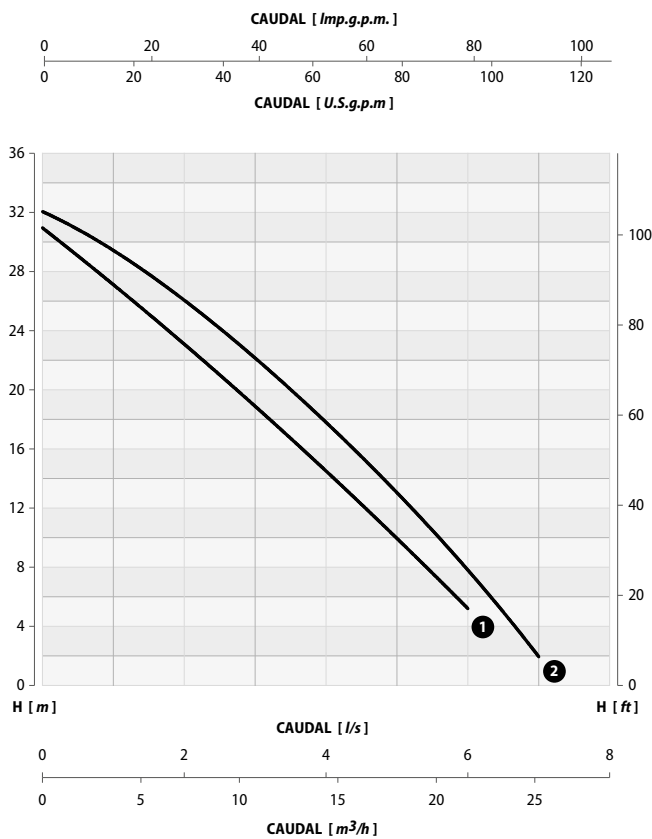
MODELO	P1		P2		VOLTAJE V	AMPERAJE A	CONDENSADOR		CABLE m	PESO kg
	kW	kW	kW	CV			µF	V		
15MAP	2,2	1,40	1,90		230 (1~)	12,0	25	450	10	22
20MAP	2,4	1,80	2,40		230 (1~)	14,0	30	450	10	25
20TAP	2,4	1,80	2,40		230/400 (3~)	8,0/4,6	-	-	10	22

SERIE HYDRO	15MAP-20MAP-20TAP		DOBLE IMPULSOR ABIERTO	50 Hz
				2 POLOS

CAMPO DE PRESTACIONES

CAUDAL									
<i>l/s</i>	0	1,0	2,0	3,0	4,0	5,0	6,0	7,0	
<i>m³/h</i>	0	3,6	7,2	10,8	14,4	18,0	21,6	25,2	
<i>l/min</i>	0	60	120	180	240	300	360	420	

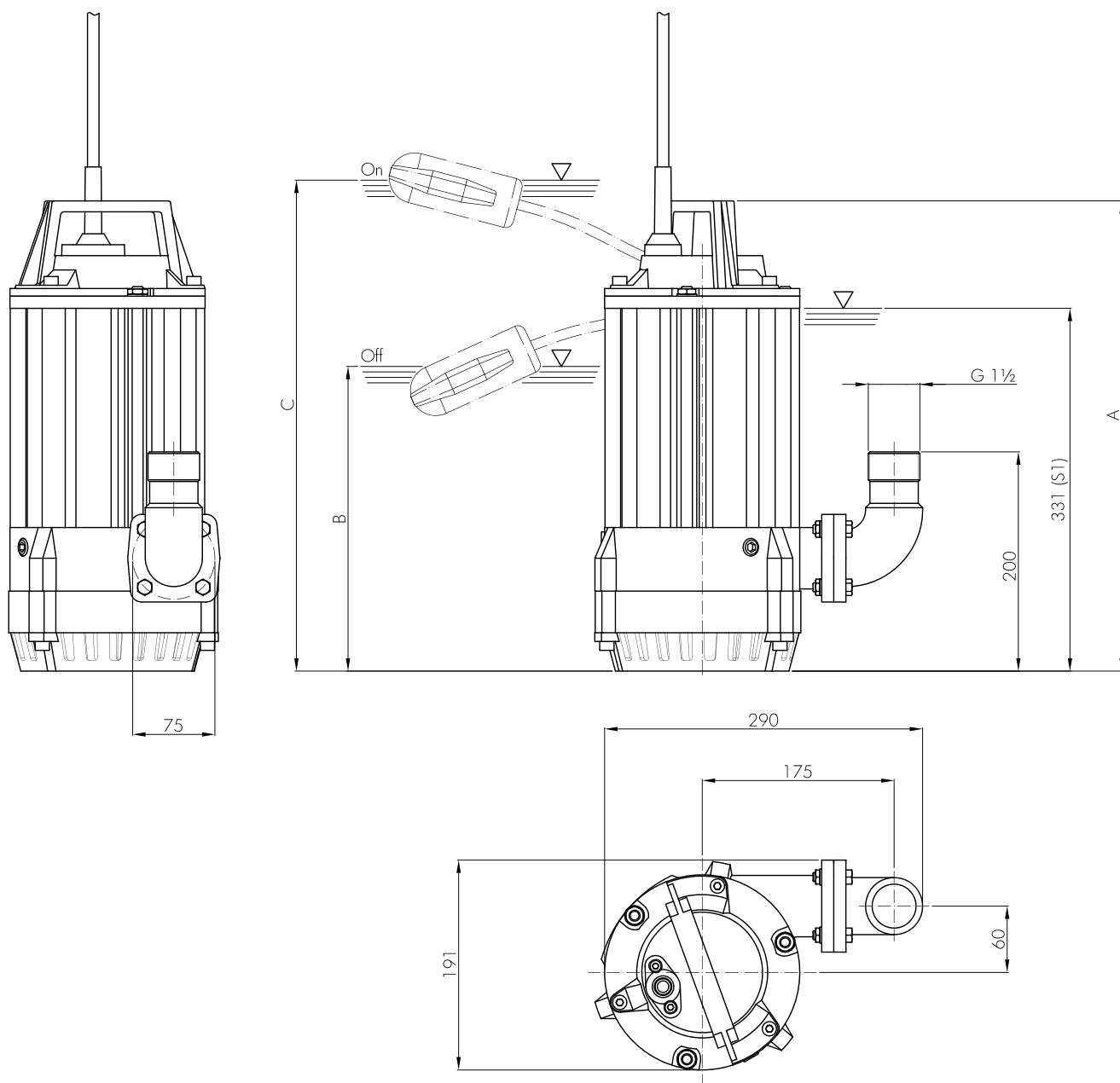
MODELO	CURVA N°	ALTURA DE ELEVACIÓN <i>m</i>							
		15MAP	1	31,0	27,0	23,0	19,0	14,5	10,0
20MAP	2	32,0	29,5	26,0	22,0	18,0	13,0	7,8	2,0
20TAP									




Tolerancia en las prestaciones según las normas UNI EN ISO 9906 - Nivel 3B

SERIE HYDRO**15MAP-20MAP-20TAP****DOBLE IMPULSOR ABIERTO****50 Hz****2 POLOS****DIMENSIONES DE INSTALACIÓN**

	A	B	C
15MAP	429		
20MAP			
20TAP			
15MAP/G	469	~250	~570
20MAP/G			



SERIE HYDRO	15MAP-20MAP-20TAP		DOBLE IMPULSOR ABIERTO	50 Hz
				2 POLOS

NOTAS



Area for notes with horizontal dashed lines.

i La firma se reserva el derecho de realizar modificaciones

02/2019